

theRonda P360 DALI-2 S UP WH

N° de réf.: 2080090

theben

Détecteurs de présence et de mouvement
Montage au plafond intérieur

Description des fonctions

- Capteur de présence passif-infrarouge pour montage au plafond, certifié DALI-2
- Zone de détection ronde 360°, Ø 24 m, (452 m²)
- Fournit des informations sur la « présence » et la « luminosité » sous forme de télégramme DALI conformément à la norme CEI 62386 partie 303/30
- 1 instance pour la présence
- 3 mesures de lumière mixte orientées
- 4 instances pour la luminosité – Intégrale/interne/centrale/fenêtre
- Équilibrage facile de la mesure de luminosité
- Mode test pour vérifier le fonctionnement et la zone de détection
- Sensibilité de détection réglable
- Paramétrage possible via un bus DALI ou une télécommande
- Les télécommandes de l'utilisateur theSenda S ou theSenda B peuvent être utilisées pour la variation ou la commutation de lampes électriques, la commande de stores ou pour d'autres fonctions via la commande maître.
- Intégration au plafond dans un boîtier encastré
- Montage en saillie possible avec cadre apparent (en option)
- Limitation de la zone de détection à l'aide de caches à clips (en option)
- Télécommande d'application theSenda B (en option) et application correspondante theSenda Plug (pour iOS/Android)
- Un contrôleur d'application multi-maître est nécessaire pour la mise en service et la configuration. Selon la norme IEC 62386, elle doit supporter les parties 101/103 et, en option, 301/303/304



Sous réserve de modifications ou d'erreurs

Pour plus d'informations, consulter: www.theben.fr/produit/2080090

Les données de charge sont déterminées avec des illuminants sélectionnés à titre d'exemple et sont donc des données typiques en raison du grand nombre de produits disponibles.

15/05/2024
Page 1 de 5

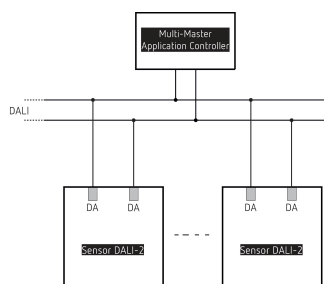
theRonda P360 DALI-2 S UP WH

N° de réf.: 2080090

Caractéristiques techniques

theRonda P360 DALI-2 S UP WH		theRonda P360 DALI-2 S UP WH	
Tension d'alimentation	DALI	Plage de réglage	10 - 10000 lx
Hauteur de montage	2 - 10 m	Section de câble maximale	max. 2 x 2,5 mm ²
Hauteur maximale	15 m	Boîtier encastré	55 mm
Hauteur minimale	1,7 m	Zone de détection	452 m ² (ø 24 m 360°)
Type de montage	Montage au plafond	Couverture angulaire	360°
Sortie de commutation	Capteur DALI	Température ambiante	-15°C ... 50°C
Consommation propre	≤10 mA	Indice de protection	IP 54 (lorsqu'il est installé)
Mesure de lumière	Mesure de lumière mixte		

Schémas de raccordement



Zone de détection pour les applications de planification à une température de 21 °C

Hauteur de montage (A)	Personnes assises (S)	Zone transversale (T)
2 m	16 m ² 4,5 m	380 m ² 22 m
2,5 m	24 m ² 5,5 m	415 m ² 23 m
3 m	28 m ² 6 m	452 m ² 24 m
3,5 m	38 m ² 7 m	452 m ² 24 m
6 m		452 m ² 24 m
10 m		491 m ² 25 m

Sous réserve de modifications ou d'erreurs

Pour plus d'informations, consulter: www.theben.fr/produit/2080090

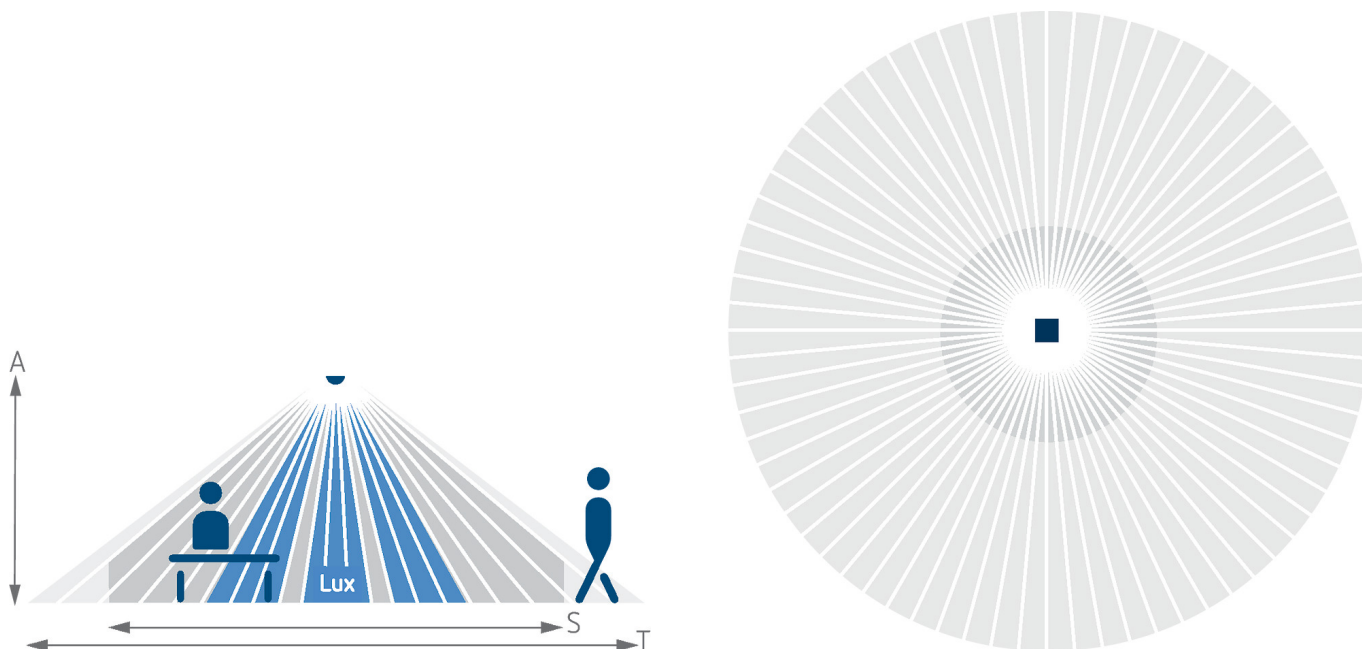
Les données de charge sont déterminées avec des illuminants sélectionnés à titre d'exemple et sont donc des données typiques en raison du grand nombre de produits disponibles.

theRonda P360 DALI-2 S UP WH

N° de réf.: 2080090

theben

Zone de détection pour les applications de planification à une température de 21 °C



Zone de détection selon Sensnorm IEC 63180

Hauteur de montage (A)	Zone transversale (T)	Zone frontale (R)	Personnes assises (S)
2,5 m	434 m ² 23,5 m	55 m ² 8,4 m	50 m ² 8 m
10 m	707 m ² 30 m	79 m ² 10 m	
15 m	616 m ² 28 m	141 m ² 13,4 m	

Sous réserve de modifications ou d'erreurs

Pour plus d'informations, consulter: www.theben.fr/produit/2080090

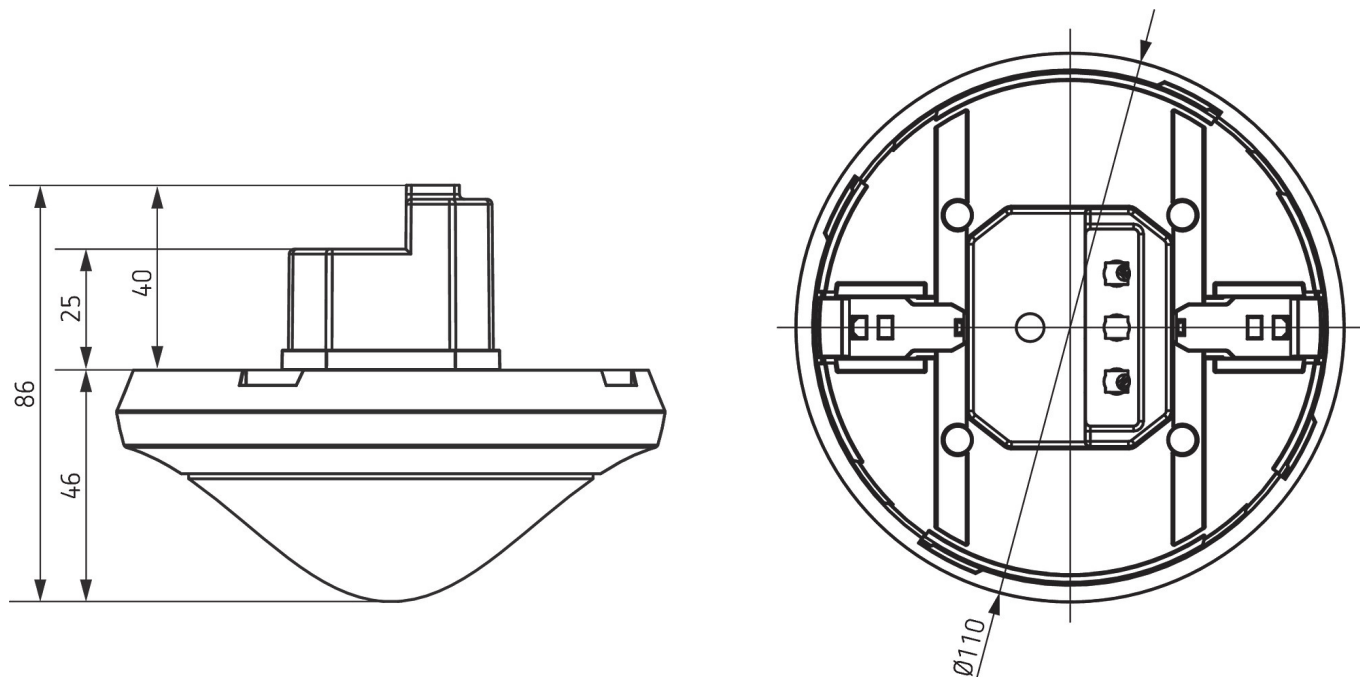
Les données de charge sont déterminées avec des illuminants sélectionnés à titre d'exemple et sont donc des données typiques en raison du grand nombre de produits disponibles.

theRonda P360 DALI-2 S UP WH

N° de réf.: 2080090

theben

Plans d'encombrement



Accessoires

theSenda P
N° de réf.: 9070910



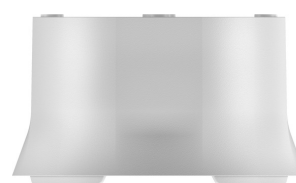
theSenda S
N° de réf.: 9070911



Boîtier saillie 110A GR
N° de réf.: 9070913



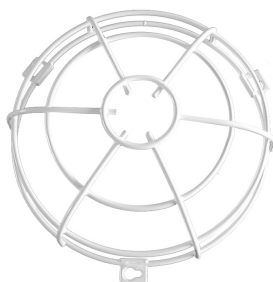
Boîtier saillie 110A WH
N° de réf.: 9070912



Clip de recouvrement
N° de réf.: 9070921



QuickSafe grille de protection
N° de réf.: 9070531



theSenda B
N° de réf.: 9070985



Cover 110 GR
N° de réf.: 9070591



Sous réserve de modifications ou d'erreurs

Pour plus d'informations, consulter: www.theben.fr/produit/2080090

Les données de charge sont déterminées avec des illuminants sélectionnés à titre d'exemple et sont donc des données typiques en raison du grand nombre de produits disponibles.

theRonda P360 DALI-2 S UP WH

N° de réf.: 2080090

theben

Accessoires

Boîtier de montage au plafond
68A

N° de réf.: 9070992



Boîtier saillie 110A BK

N° de réf.: 9070600



Cover 110 BK

N° de réf.: 9070851



Sous réserve de modifications ou d'erreurs

Pour plus d'informations, consulter: www.theben.fr/produit/2080090

Les données de charge sont déterminées avec des illuminants sélectionnés à titre d'exemple et sont donc des données typiques en raison du grand nombre de produits disponibles.

15/05/2024

Page 5 de 5